

BRANKA WMD-06

MOTORICKÁ BRANKA

■ JÍDELNA
■ PŘÍSTUPY
■ DOCHÁZKA
■ DOCHÁZKA MINI
■ PERSONALISTIKA
■ MZDY
■ SKLAD
■ MAJETEK
■ ZAKÁZKY

Branka WMD-06 poskytuje pohodlný obousměrný přístup procházejícím osobám i vozíčkářům.

Z důvodu bezpečnosti je horní hrana skla opatřena matnou páskou. Samotný skleněný panel je k dispozici ve dvou šířkách – 650 a 900 mm.

V případě výpadku napájení se branka automaticky odjistí a křídlo branky může být manuálně vychýleno. Pro zajištění širšího průchodu lze umístit dvě branky vedle sebe. Branka je určena pro vnitřní prostředí.



SPECIFIKACE

Parametr	Popis
Napájení	24V DC
Příkon	max 92 W
Max. počet průchodů za min.	12
Šíře průchodu	700 mm (křídlo šířky 650 mm) nebo 950 mm (s křídlem šířky 900 mm)
Životnost	min 500 000 průchodů
Rozměry	795 x 147 x 1007 mm nebo 1045 x 147 x 1007 mm (š x v x h)
Provozní teplota	+1 až +55°C

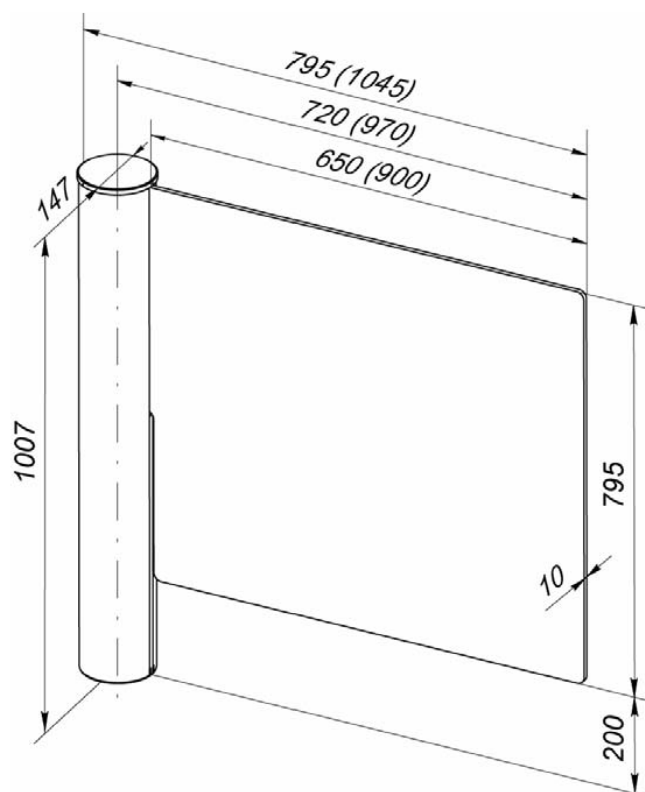
RON SOFTWARE, SPOL. S R.O.

Rudé armády 2001/30a, 733 01 Karviná - Hranice / tel.: +420 595 538 200, +420 603 102 448 / e-mail: software@ron.cz

WWW.RON.CZ

BRANKA WMD-06 MOTORICKÁ BRANKA

SCHÉMA



VARIANTY

