

ELEKTRICKÝ OTVÍRAČ FAB PROFI ZÁMEK NÍZKOODBĚROVÝ REVERZNÍ

■ JÍDELNA ■ PŘÍSTUPY ■ DOCHÁZKA ■ PERSONALISTIKA ■ MZDY ■ SKLAD ■ MAJETEK ■ ZAKÁZKY ■ RON PORTÁL

Elektrické dveřní zámky (otvírače) slouží pro blokování dveřních vstupů v rámci přístupového systému. Zámky se instalují dle provedení přímo do zárubně nebo do křídla dveří. Ovládání může být realizováno libovolnou elektronickou jednotkou (např.: přístupová čtečka, telefonní vrátník) nebo jednoduchým ovládacím tlačítkem.

Zámky jsou dodávány v provedení 12V nebo 24V DC/AC, dle provedení. Ke všem typům jsou k dispozici rovné nebo rohové instalační lišty v různých délkách a barvách.



POPIS ZAŘÍZENÍ

FUNKCE

PROFI REVERZNÍ

S opačnou funkcí otevření: Reverzní el. otvírač je při zapnutí el. napětí ZAVŘEN – zajištěn. Při přerušení el. napětí je el. otvírač OTEVŘEN – odjištěn. Základní rozměr reverzního el. zámku je stejný, jako všechny běžné modely el. otvíračů FAB BeFo PROFÍ.

El. otvírač je v poloze ODBLOKOVÁNO jen po dobu přerušení napěťového impulsu pomocí příslušného tlačítka ovládacího zařízení nebo při výpadku el. proudu. Mimo tuto dobu jsou dveře BLOKOVÁNY.

PROFI REVERZNÍ + EL. IMPULZEM ODJIŠTĚN PRO JEDEN PRŮCHOD

El. otvírač je v poloze ODBLOKOVÁNO po mžikovém přerušení el. impulsu ovládacím zařízením nebo při přerušení el. proudu. Po obnovení dodávky proudu do el. zámku NEJSOU dveře BLOKOVÁNY. Čekají na první průchod nebo kontrolu objektu a pak při znovu uzavření dojde k opětovné BLOKACI zámku.

PROFI REVERZNÍ + SIGNALIZACE

El. otvírač je navíc vybaven mikrospínačem se svorkovnicí, který plně nahradí přídavné mag. kontakty, instalované na dveřích. Výška vlastního těla zámku se signalizací je vyšší o 9 mm – mikrospínač.

Všechny el. otvírače se signalizací jsou dodávány na dlouhé liště.

Všechny reverzní el. otvírače lze napájet pouze stejnosměrným napětím!

RON SOFTWARE, SPOL. S R.O.

Rudé armády 2001/30a, 733 01 Karviná - Hranice / tel.: +420 595 538 200, +420 603 102 448 / e-mail: software@ron.cz

WWW.RON.CZ

ELEKTRICKÝ OTVÍRAČ FAB PROFI ZÁMEK NÍZKOODBĚROVÝ REVERZNÍ

POUŽITÍ

- + Řada 20 mm otvíračů se stavitelnou západkou
- + Reverzní provedení otvíračů

VÝHODY

- + nastavitelná západka u všech otvíračů
- + rozšířená záruka na 5 let
- + symetrický konstrukční tvar
- + cena výrobku
- + vyrobeno v České republice

TECHNICKÉ ÚDAJE

Odolnost proti vylomení	285 kg
Rozsah stavitelné západky	4 mm
Materiál západky	povrchově upravená bronzová slitina
Odběr cívek (reverzní režim)	12V DC = 170 mA
Maximální doba držení cívek pod napětím	12V = bez omezení
Rozsah pracovních teplot	-15°C až +50°C
Obsah balení	elektrický otvírač, krátká lišta LRF100 (dlouhá lišta u el. otvírače se signalizací), samořezné šrouby, samolepka na dveře

OBJEDNACÍ ČÍSLA

PROFI reverzní (pod napětím blokován, bez napětí průchozí)	31211
PROFI reverzní + el. impulzem odjištěn pro jeden průchod	31221
PROFI reverzní + signalizace	32121

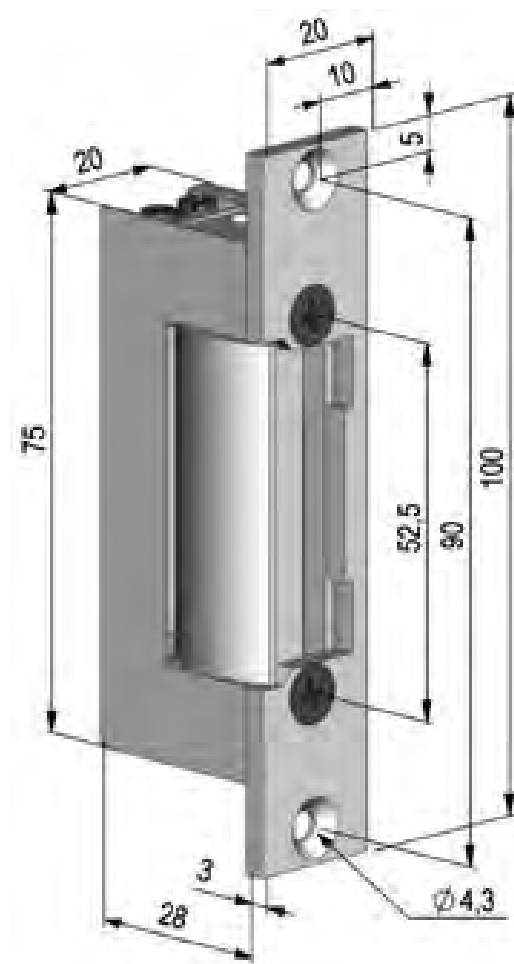
RON SOFTWARE, SPOL. S R.O.

Rudé armády 2001/30a, 733 01 Karviná - Hranice / tel.: +420 595 538 200, +420 603 102 448 / e-mail: software@ron.cz

WWW.RON.CZ

ELEKTRICKÝ OTVÍRAČ FAB PROFI ZÁMEK NÍZKOODBĚROVÝ REVERZNÍ

TECHNICKÉ SCHÉMA



RON SOFTWARE, SPOL. S R.O.

Rudé armády 2001/30a, 733 01 Karviná - Hranice / tel.: +420 595 538 200, +420 603 102 448 / e-mail: software@ron.cz

WWW.RON.CZ