

# ELEKTROMAGNET M62FM

## PŘÍDRŽNÝ ELEKTROMAGNET

■ JÍDELNA ■ PŘÍSTUPY ■ DOCHÁZKA ■ PERSONALISTIKA ■ MZDY ■ SKLAD ■ MAJETEK ■ ZAKÁZKY ■ RON PORTÁL

Velmi kvalitní elektromagnet s doživotní zárukou, který je možno instalovat v libovolném prostředí. Vhodné použití na dveřích s vysokým provozem i více než 500 průchodů za den.

Doporučené řešení pro únikové nepožární dveře ve spojení s elektronickou panikovou hrazdou TSB (viz kapitola panikové hrazdy). Vhodný pro vysoký stupeň zabezpečení nebo zajistění těžkých dveří. Čelní montáž elektromagnetu.



## POPIS ZAŘÍZENÍ

### FUNKCE

Jedná se o reverzní zařízení, kdy je elektromagnet po přivedení el. napájení UZAMKNUT. Při přerušení napájení ODEMKNUT. Elektromagnet je nutné pro zabezpečení dveří trvale napájet, pro otevření dveří přerušujeme el. napájení spínacím zařízením (čtečkou, EPS, odchozím tlačítkem, apod.).

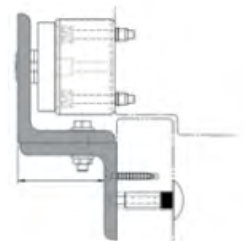
### M62FBM

Elektromagnet je vybaven výstupním kontaktem technologie BondSTAT, který detekuje uzavření obvodu a je tak možný spolehlivý monitoring stavu dveří.

**Patentem chráněná elektronika** - unikátní vlastností elektromagnetů Securitron Magnalock® je jejich extrémně nízká spotřeba proudu, velmi široký rozsah napájení s automatickým přizpůsobením použité voltáže a žádný doběhový magnetismus pro bezproblémový provoz.

**BondSTAT** - je nová generace elektromagnetického kontaktu pro monitoring stavu dveří. BondSTAT senzor zajišťuje spolehlivý monitoring pomocí patentované detekce spojení přídržné desky s elektromagnetem. BondSTAT senzor je citlivý na elektromagnetické pole a sleduje celý povrch desky, zajišťuje tak velmi spolehlivou detekci případného rozpojení elektromagnetu.

**Doživotní záruka** - vztahuje se na všechny případné skryté výrobní vady elektromagnetu po celou dobu jeho životnosti (10 let). Záruka se nevztahuje na mechanické poškození nebo na zničení elektromagnetu elektrickým výbojem.



# ELEKTROMAGNET M62FM

## PŘÍDRŽNÝ ELEKTROMAGNET

### VÝHODY

- + patentem chráněná elektronika elektromagnetu
- + velmi rychlé rozpojení 50 ms
- + žádný doběhový magnetizmus
- + IP66 krytí
- + minimální údržba a dlouhá životnost
- + nerezové zakrytování těla elektromagnetu dle MIL norem
- + doživotní záruka

### TECHNICKÉ ÚDAJE

Přídržná síla	544 kg
Proudový odběr	250 mA - 12V DC, 150 mA - 24V DC
Nápadecí napětí	12 nebo 24V autodetekce
Signalizace BondSTAT (Typ M62FMB)	spínací kontakt, dveře zavřeny kontakt sepnutý
Rozsah pracovních teplot	-40°C až +60°C
Hmotnost	5 kg
IP krytí	IP66
Rozměry (d x š x h) mm	elektromagnet: 203 x 76 x 44, př. deska: 153 x 70 x 12
Obsah balení	elektromagnet s 3m kabelem, šrouby, záložní matice, přídržná deska, vrtací šablona

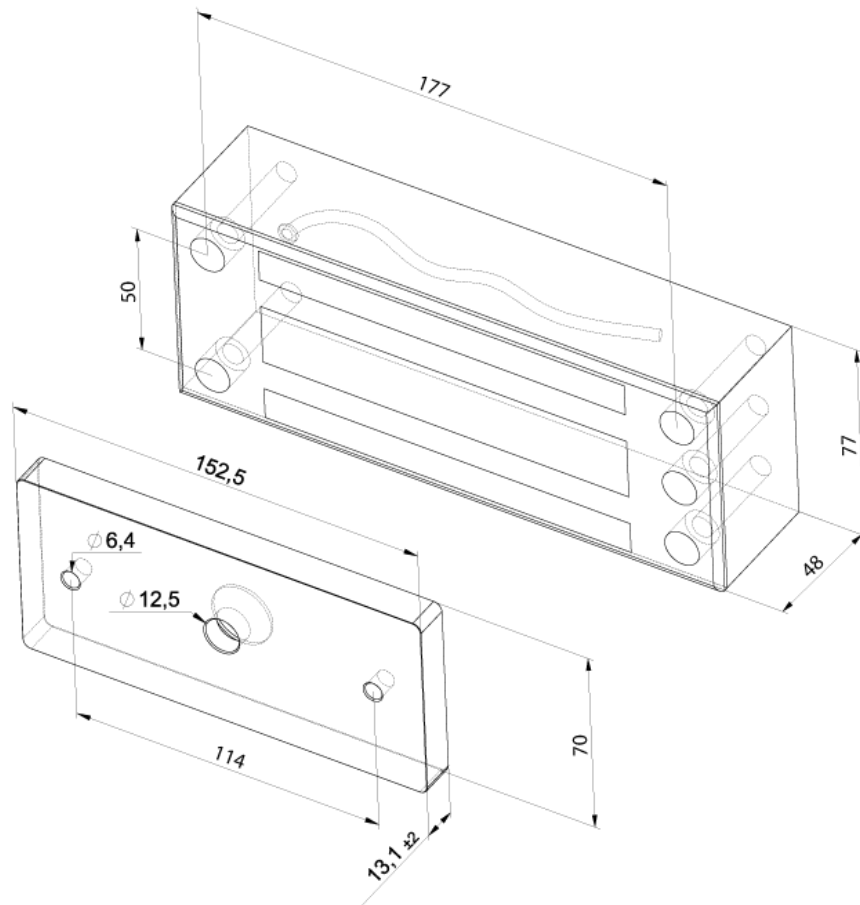
### OBJEDNACÍ ČÍSLA

Magnalock M62M 544 kg 12-24V DC	EL000536
Magnalock M62FBM 544 kg, sig. 12-24V DC	EL000518
ZA - stavitelná konzole	EL001593

# ELEKTROMAGNET M62FM

## PŘÍDRŽNÝ ELEKTROMAGNET

### TECHNICKÉ SCHÉMA



# ELEKTROMAGNET M62FM PŘÍDRŽNÝ ELEKTROMAGNET

## TECHNICKÉ SCHÉMA

